

Modulo Keystone USB 3.0 hembra-hembra MI-559A

El módulo Keystone USB 3.0 hembra – hembra es una solución de interfaz para la transferencia de datos a alta velocidad, diseñada según las especificaciones estándar Keystone para una integración perfecta en sistemas de cableado estructurado. Este conector modular proporciona una integración perfecta con placas de pared modular MI-604A y patch panels Keystone estándar. Compatible con los estándares USB 3.0 (USB 3.1 Gen1), este módulo ofrece velocidades de transferencia de datos de hasta 5 Gbps, al tiempo que mantiene la compatibilidad con dispositivos USB 2.0/1.1.



Características

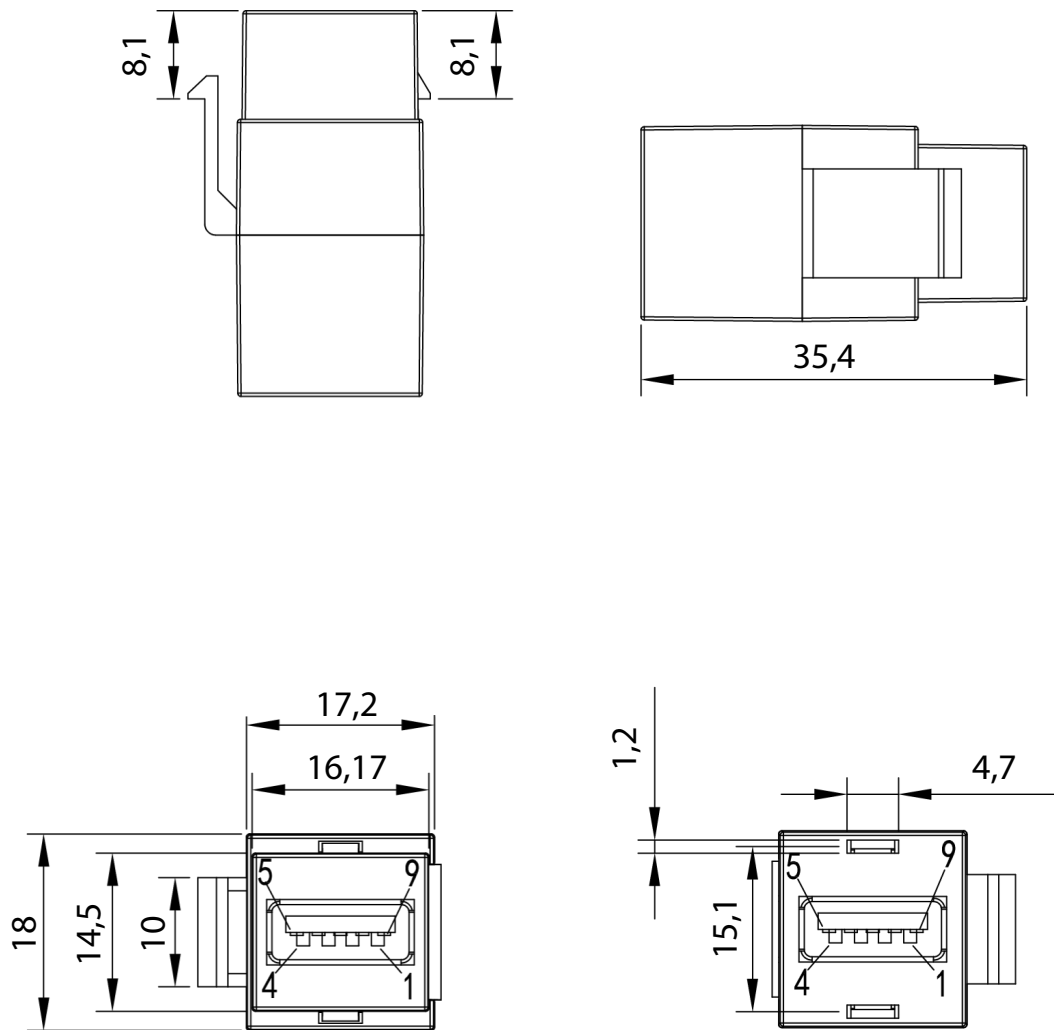
- Cumple con el estándar USB 3.0 (5 Gbps).
- Formato Keystone estándar (14,5 mm).
- Contactos chapados en oro para una óptima integridad de la señal.
- Instalación Plug and Play
- Suministro de energía de hasta 900 mA.
- Retrocompatible con d USB 2.0 y USB 1.1.

Especificaciones

Versión USB	3.0 (USB 3.1 Gen 1)
Resolución máxima	4096 x 2160 a 60Hz
Velocidad de transferencia	5 Gbps (SuperSpeed)
Tipo de interfaz	Puerto USB Tipo A hembra
Suministro de energía	Máximo 900 mA
Compatibilidad Keystone	Keystone de inserción a presión (estándar de 14,5 mm)
Material de los contactos	Chapado en oro

¡Ofrece una combinación perfecta de conexión y sofisticación!

Dimensiones



* Medidas en milímetros



www.solidview.com.co