

SP-219-WU (SOPORTE TIPO PUSH DE VIDEO WALL PARA PANTALLAS PLANAS DE 37"-70")**CARACTERÍSTICAS**

Soporte profesional para videowall que ofrece versatilidad y compatibilidad universal, capacidad de carga de 45 kg y patrón de orificios VESA de máximo 600x400. Este soporte se extiende 202 mm desde la pared mediante una presión con función de extracción y se coloca a 60 mm de la pared cuando se retrae con un mecanismo de bloqueo rápido. Soportes de desplazamiento lateral y ajuste de nivel de pantalla integrado para una alineación y nivelación perfectas de la pantalla. Es la solución perfecta para pantallas públicas y comerciales.



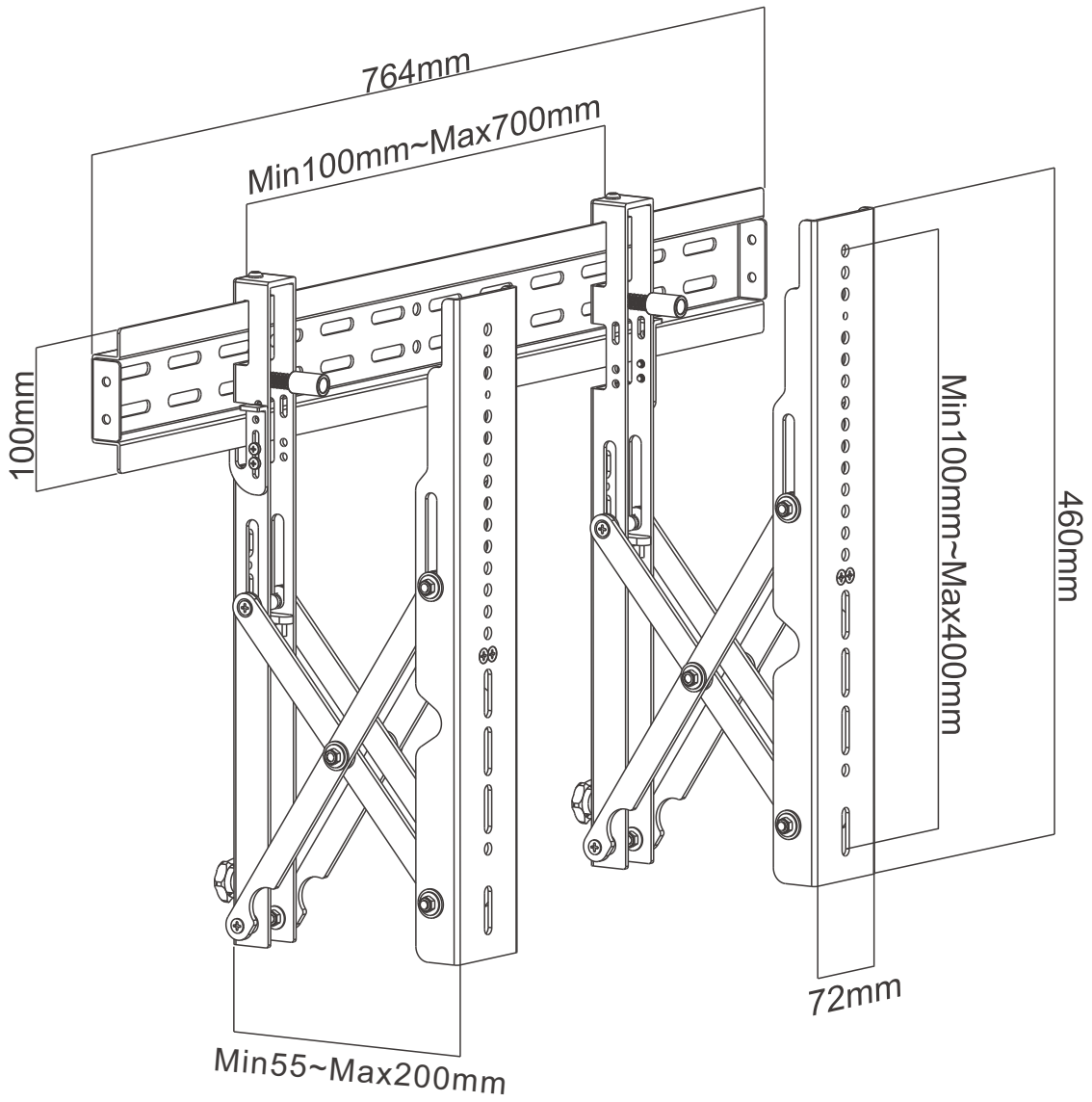
Especificaciones

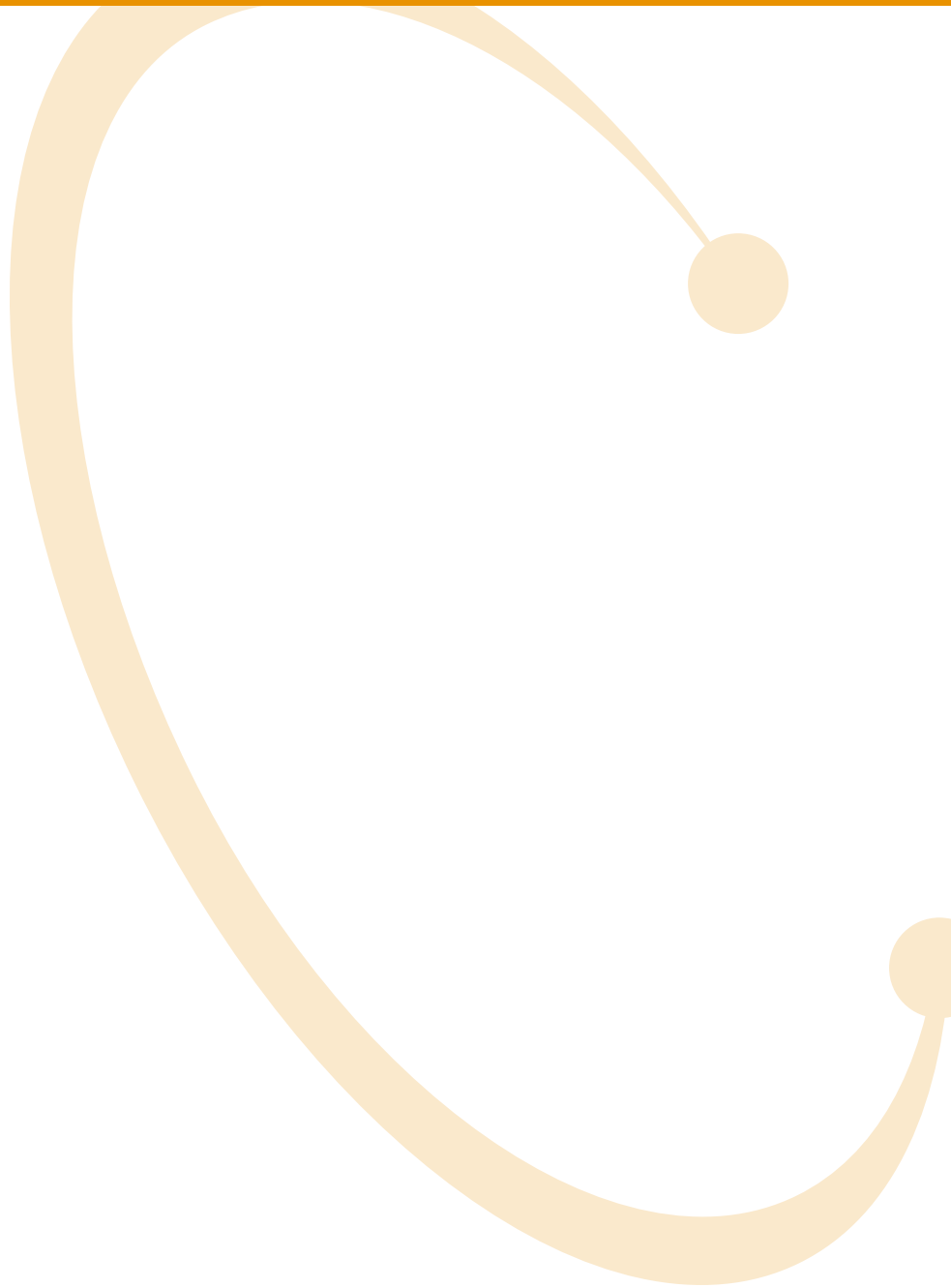
- Extensión desplegable: proporciona un acceso rápido para la instalación y el mantenimiento
 - Ajustes de nivelación: permiten que la pantalla quede perfectamente posicionado después de colgarlo
 - Orificio de bloqueo antirrobo: para mayor seguridad, evitando cualquier extracción no deseada (se requiere un candado adicional)
 - Soportes de desplazamiento lateral: permiten el ajuste del ancho y la alineación rápida
- Las placas de pared de conexión facilitan la creación de tableros de menú más largos
- Sistema de bloqueo desplegable: garantiza la seguridad al reducir la posibilidad de que se salga accidentalmente

Datos técnicos

Material	Acero laminado en frío
Acabado de la superficie	Recubrimiento en polvo
Color	Negro
Dimensiones	760x465x215 mm
Tamaños de pantalla	37"-70"
Compatibilidad VESA	200x200, 400x200, 300x300, 400x400, 600x400
Max. medida agujeros montaje	600x400
Capacidad de carga	45kg
Cantidad pantallas	1
Distancia de la pared	55~200mm
Nivelación de pantalla	+3°~-3°
Instalación	Pared solida







www.solidview.com.co