

Extensor HDBaseT 18 Gbps hasta 150 metros PS-716

Este extensor HDBaseT de 18Gbps extiende una señal de audio y video HDMI, RS-232, y IR bidireccional, a través de un solo cable Cat5e/6, transmitiendo hasta 120 metros para una resolución de video de 4K2K@60Hz 4:4:4, y de 150 metros para 1080p@60Hz 4:4:4. El transmisor cuenta con una salida HDMI para visualización local o conexión en cascada, y el receptor con una salida mini-plug 3.5 mm L/R para des-embeber el audio. Es compatible con HDCP 2.2 y permite la alimentación del transmisor o el receptor a través de PoC.



Características

- Compatible con HDMI 2.0, HDCP 2.2 / HDCP 1.4 y DVI 1.0
- Soporta un ancho de banda de 18Gbps
- Transmite 4K2K@60Hz hasta 120 m y 1080p@60Hz hasta 150 m a través de un cable CAT5e/6
- Salida HDMI en el transmisor para visualización local o conexión en cascada
- Salida mini-plug 3.5 mm L/R en el receptor para des-embeber el audio HDMI
- Transmite señal IR en ambos sentidos, y paso directo de RS-232, y CEC.
- Compatible con HDR, HDR10+, Dolby Vision y HLG
- Soporta alimentación PoC (Power over Cable)
- Diseño compacto e instalación flexible

Especificaciones

Especificaciones técnicas	
Estándar HDMI	HDMI 2.0
Estándar HDCP	HDCP 2.2 / HDCP 1.4
Ancho de banda	18Gbps
Resoluciones de video	4K2K 50/60Hz (4:4:4, 4:2:2, 4:2:0) 4K2K 30Hz 4:4:4, 1080p, 1080i, 720p, 720i, 480p, 480i Todos los formatos HDMI 3D para TV Todas las resoluciones de PC incluyendo 1920 x 1200
Espacio de color	RGB / YCbCr 4:4:4, YCbCr 4:2:2, YCbCr 4:2:0
Profundidad de color	8/10/12-bit (1080p60Hz, 4K30Hz, 4K60Hz YCbCr 4:2:2/4:2:0) 8-bit (4K60Hz 4:4:4)
Formatos de audio HDMI	LPCM 2.0/2.1/5.1/6.1/7.1, Dolby Digital, Dolby TrueHD, Dolby Digital Plus(DD+), DTS-ES, DTS HD Master, DTS HD-HRA, DTS-X
Formatos de audio L/R	PCM 2.0
Protección ESD	Modelo cuerpo humano: ±8kV (descarga espacio de aire), ±4kV (descarga de contacto)
Conexiones	
Transmisor	Entradas: IN [HDMI tipo A], SERVICE [micro USB]
	Salidas: OUT [HDMI tipo A], HDBT OUT [RJ45]
	Control: IR IN [3.5 mm TRS], IR OUT [3.5 mm TRS], RS-232 [phoenix]
Recibidor	Entradas: HDBT IN [RJ45], SERVICE [micro USB]
	Salidas: OUT [HDMI tipo A], AUDIO OUT [3.5 mm TRS]
	Control: IR IN [3.5 mm TRS], IR OUT [3.5 mm TRS] RS-232 [phoenix]
Especificaciones físicas	
Carcasa	Metálica
Color	Negro
Dimensiones (mm)	Transmisor / receptor: 140 ancho x 65 largo x 18 alto
Peso	Transmisor: 160g, receptor: 155g
Alimentación	Entrada: AC 100~240V 50/60Hz, Salida: DC 24V/1A
Consumo	9,36 W
Temperatura operación	0°C - 40°C / 32°F - 104°F
Temperatura almacenaje	-20°C - 60°C / -4°F - 140°F
Humedad relativa	20~90% (sin condensación)
Resolución / distancia	
Cable Cat5a/6	4K2K: 120 metros, 1080p: 150 metros
Cables HDMI Entrada y salida	4K60: 3 metros, 4K30: 10 metros, 1080p: 15 metros El uso de cables "Premium High Speed HDMI" es altamente recomendado

Puertos de conexión

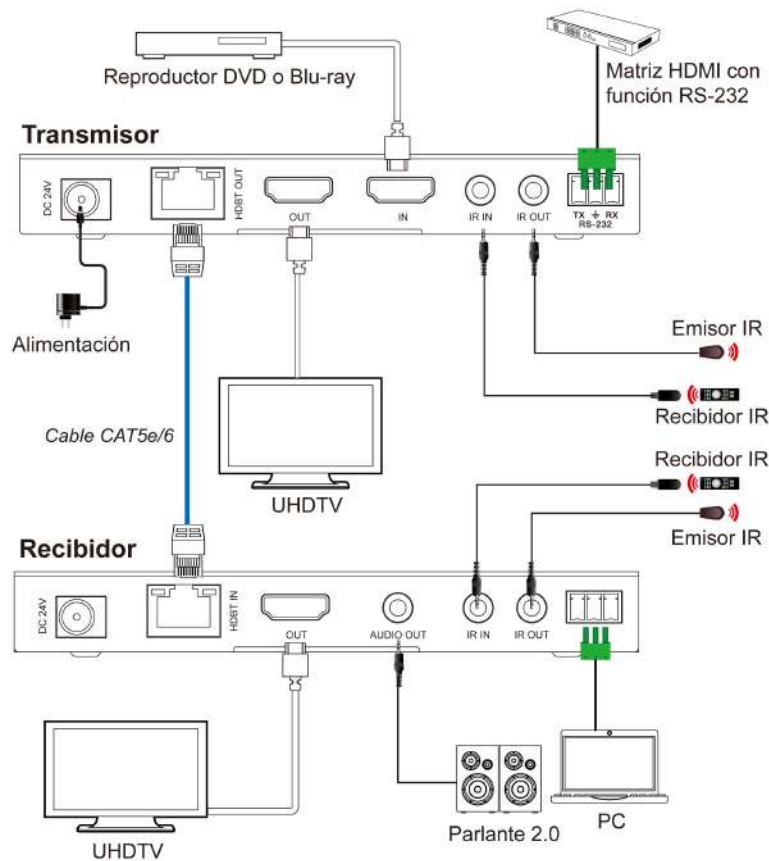
Transmisor



Recibidor



Diagrama de conexión





www.solidview.com.co