

Extensor Placa de Pared HDMI, Full HD con extensión IR (CAT5e/6/7) hasta 60M.

PS-647

El PS-647 es una placa de pared con entradas HDMI e IR, diseñada para instalaciones profesionales donde se requiere transmisión de señal 4K de alta calidad desde mesa o atril hacia un display remoto. Soporta una resolución Full HD 1080p y permite extender la señal hasta 60 metros sobre cable CAT5e/6, con control IR a la fuente, soporta video con formato 3D.



Características destacadas

- Placa de pared transmisora HDMI + IR.
- Soporta Full HD 1080p.
- Extensión hasta 60 m sobre CAT5e/6.
- Soporta 3D.

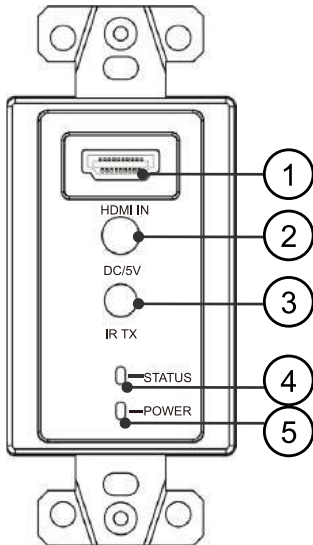
Especificaciones

Especificaciones	
Rango de temperatura de funcionamiento	-5 a + 35 °C (+23 a + 95 °F)
Rango de humedad de funcionamiento	5 a 90 % HR (sin condensación)
Señal de vídeo de entrada	0,5 - 1,0 voltios pico a pico
Señal DDC de entrada	5 voltios pico a pico (TTL)
Formato de vídeo compatible	DTV/HDTV: formato de video 480i/576i/480P/576P/720P/1080i/1080P 3D
Salida de vídeo	HDMI
Formato de audio compatible	DTS-HD Master Audio, Dolby TrueHD
Distancia de transmisión	1080P 8 bits 60m (máximo)
Consumo de energía	3 vatios (máximo)
Dimensiones (largo x ancho x alto)	115 x 70 x 35 mm
Longitud de onda y frecuencia infrarroja	Longitud de onda: 940 nm, frecuencia: 38 kHz
Peso neto	260g (el par)

Representante autorizado para Latino América (Videonet S.A.S)

Descripción del panel

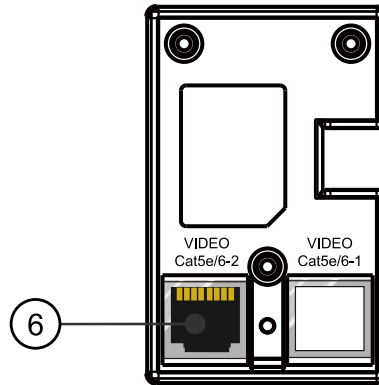
Panel frontal



- ① Puerto de entrada HDMI
- ② Puerto de entrada de poder
- ④ Indicador de conexión de señal

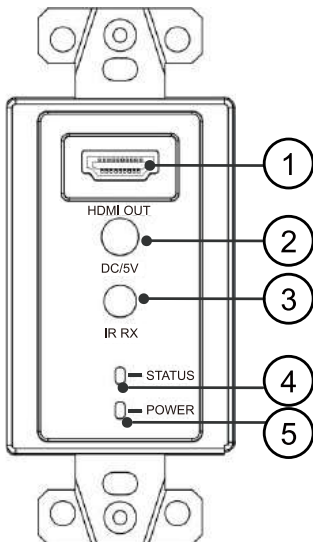
Transmisor

Panel trasero



- ③ IR/TX
- ⑤ Indicador de entrada de poder
- ⑥ Puerto de salida CAT5e/6

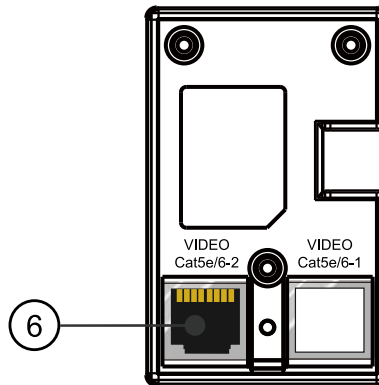
Panel frontal



- ① Puerto de salida HDMI
- ④ Indicador de conexión de señal

Receptor

Panel trasero



- ② Puerto de entrada de poder
- ③ IR/RX
- ⑤ Indicador de entrada de poder
- ⑥ Puerto de entrada CAT5e/6



www.solidview.com.co