



Extensor USB 3.0 hasta 100 metros sobre Cat6a

PS-637

Este extensor USB 3.0 puede extender una señal USB 3.0 hasta una distancia de 100 m a través de cable Cat6a ofreciendo velocidades de transferencia de hasta 5 Gbps y siendo compatible con versiones anteriores de USB. Incluye cuatro (4) puertos USB 3.0 tipo A para conectar hasta cuatro (4) dispositivos USB 3.0. "Plug-and-play", no requiere software adicional, además soporta conexión RS-232, FSYNC GPIO para cámaras industriales, y alimentación PoC bidireccional de 24V, eliminando la necesidad de fuente de alimentación externa en ambos extremos. Ideal para aplicaciones de conexión a largas distancias de dispositivos USB 3.0 a un computador.



Características

- La distancia de extensión de USB 3.0 es de hasta 100 m/328 pies mediante cable CAT6a
- Conexión USB 3.0 con velocidad de transferencia de datos de hasta 5 Gbps
- Compatible con versiones anteriores, USB 2.0 y 1.1
- Aceleración por hardware para transferencia isócrona y por bloques
- Los puertos USB-A 1 y 2 soportan 5V/1.5A, los puertos 3 y 4 soportan 5V/1A en el receptor
- Soporte para paso de RS-232 y paso de GPIO FSYNC (para uso con cámaras industriales)
- Soporte para PoC bidireccional de 24V
- Fácil de usar, "plug & play", no se requiere instalación de controladores ni configuración

Especificaciones

Especificaciones técnicas	
Protocolo USB	USB 3.0
Distancia de transmisión	Hasta 5Gbps
Distancia de transmisión	100 m sobre cable Cat6a F/FTP 1,5 m via cable USB
Protección ESD	IEC 61000-4-2: ±8kV (descarga espacio de aire), ±4kV (descarga de contacto)
Conexiones	
Transmisor	Entrada: 1 × USB HOST [USB-B,9 pines hembra]
	Salida: 1 × HDBT-OUT [RJ45, hembra]
	Control: 1 × RS-232 [3 pines-3.5 mm conector phoenix] 1 × FSYNC [1 pin-3.5 mm conector phoenix] 1 × SERVICE [USB-C, puerto de actualización del FW]
Recibidor	Entrada: 1 × HDBT IN [RJ45, hembra]
	Salida: 4 × USB Devices [USB tipo A, 9 pines hembra]
	Control: 1 × RS-232 [3 pines-3.5 mm conector phoenix] 1 × FSYNC [1 pin-3.5 mm conector phoenix] 1 × SERVICE [USB-C, puerto de actualización del FW]
Especificaciones físicas	
Carcasa	Metálica
Color	Negro
Dimensiones (mm)	Transmisor / recibidor: 85 ancho x 100 largo x 25,5 alto
Peso	Transmisor: 235g, recibidor: 260g
Alimentación	Entrada: AC 100~240V 50/60Hz Salida: DC 24V/2A
Consumo	Alimentación PoC: 40W (Max.)
Temperatura de operación	0°C ~ 40°C / 32°F ~ 104°F
Temperatura de almacenaje	-20°C ~ 60°C / -4°F ~ 140°F
Humedad de operación	20~80% humedad relativa (Sin-condensación)
Humedad de almacenamiento	10~90% humedad relativa (Sin-condensación)

Puertos de conexión

Transmisor

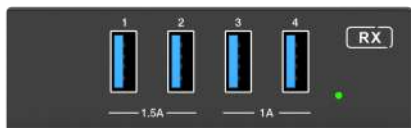


Vista anterior



Vista posterior

Recibidor

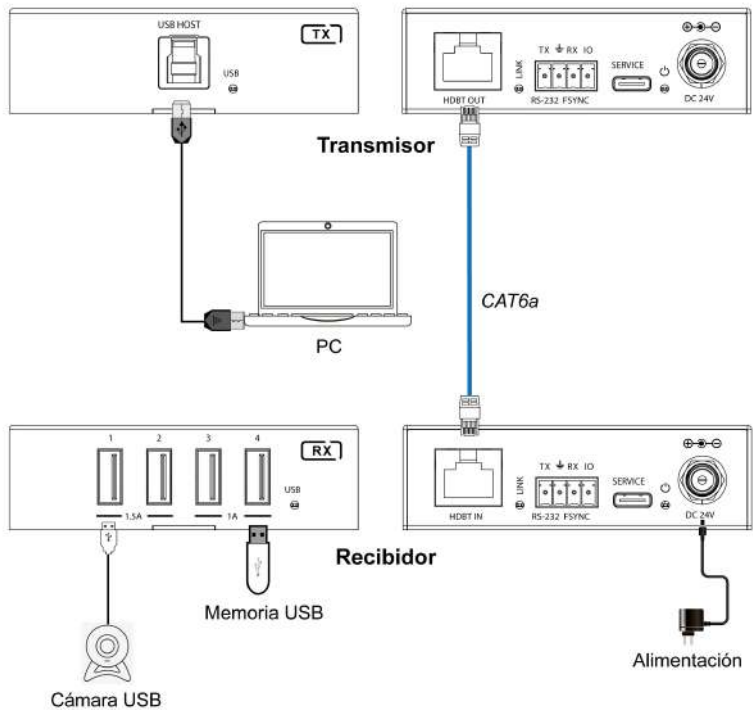


Vista anterior



Vista posterior

Diagrama de conexión





www.solidview.com.co